

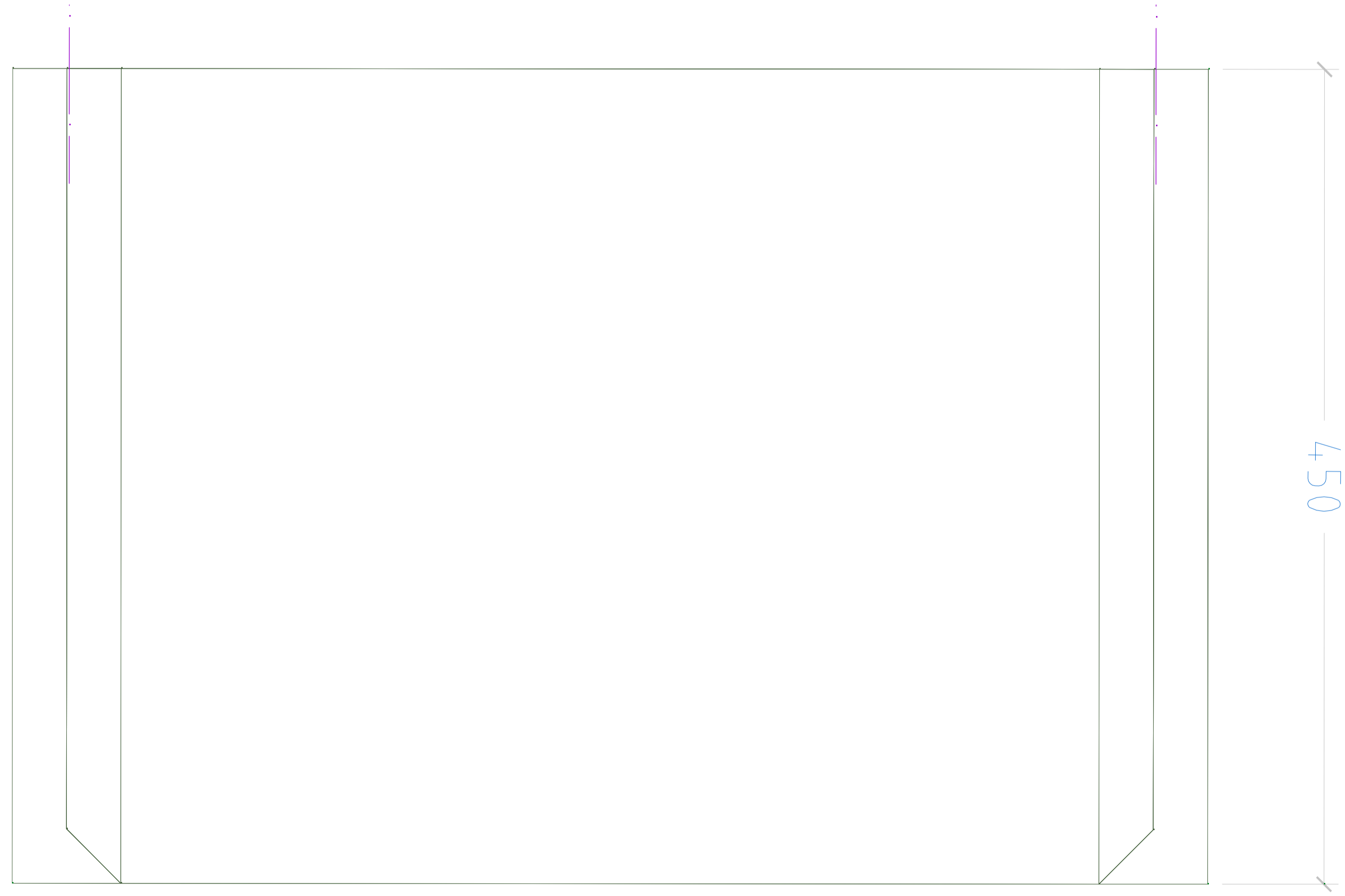


484

M 1:2



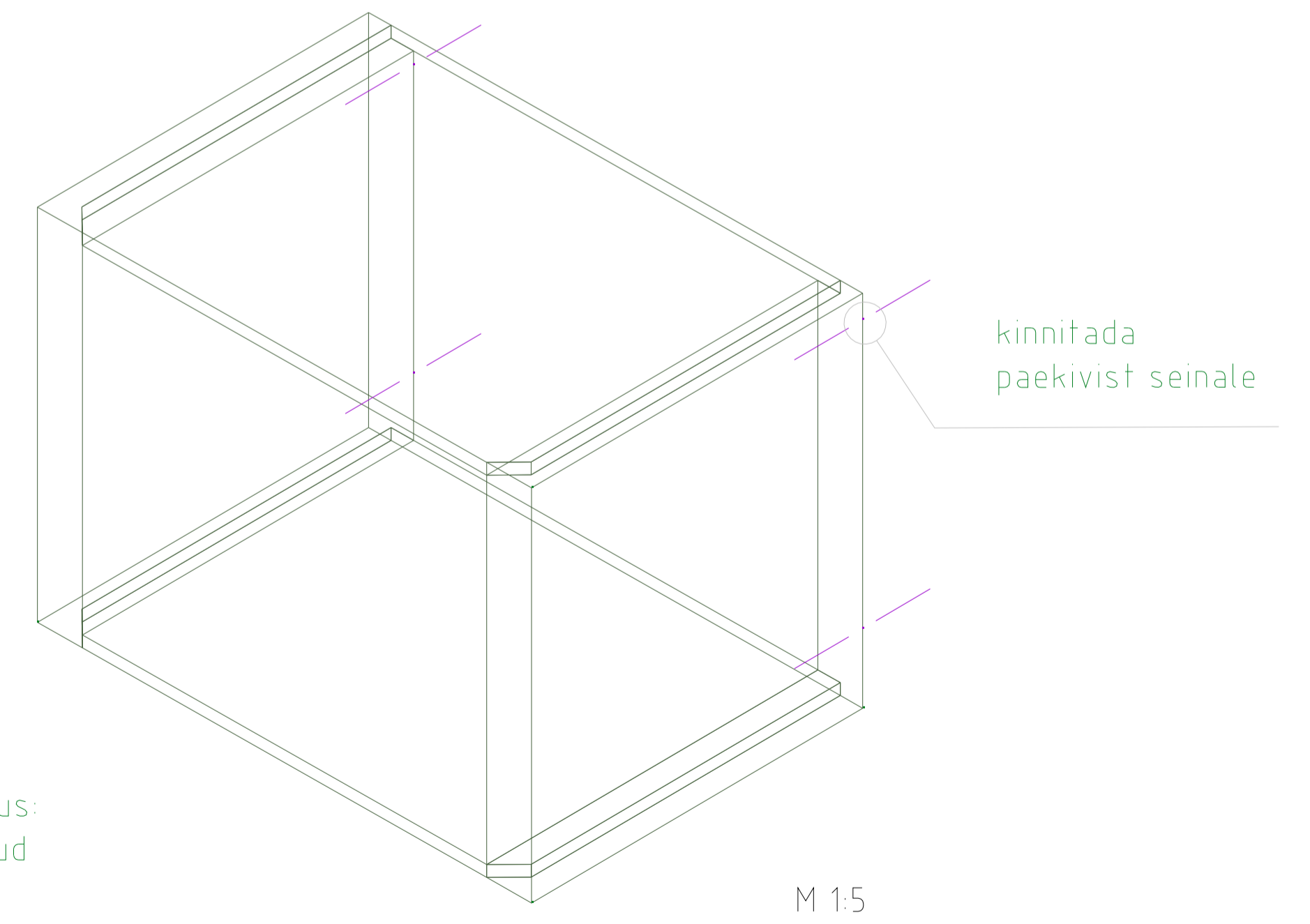
M 1:2



450

660

M 1:2



M 1:5

TV aluse viimistlus:
paefooni peitsitud
puitkilp

Tunus	Kogu	Ese	TV aluse 3 konstruktsioon	Vide
Kujundatud	Kontrollitud	Kinnitatud	Kuupaev	Mõõtmise nr.
V.Laanemaa	E.Puua	2433	3105/2005	M 1:2, 15
SAAREMAA MUUSEUM		Ajaloo püsinäitus 1940-49		
Fai	Jark	Lenn		
2433_U1-TV aluse 3 konstr	Tooprojekt	138 / 500		